

**Treść zapytania oraz wyjaśnienia dotyczące zapisów
Specyfikacji Istotnych Warunków Zamówienia**

Dotyczy: postępowania na przebudowę ul. Szalwiowej w Korzystnie ogłoszonego dnia 31.03.2014 r. w Biuletynie Zamówień Publicznych pod nr 108050 -2014

Na podstawie art. 38 ust. 2 ustawy Prawo zamówień publicznych (Dz. U. z 2013 r. poz. 907 ze zm.) Gmina Kołobrzeg przekazuje treść zapytań dotyczących zapisów specyfikacji istotnych warunków zamówienia wraz z wyjaśnieniami. W przedmiotowym postępowaniu wpłynęły następujące pytania:

Pytanie nr 1

Jak Zamawiający interpretuje POMOC Przedmiaru przy określaniu zryczałtowanej ceny?

Odpowiedź

Przedmiar może być pomocny w obliczeniu zryczałtowanej ceny oferty w zakresie, w jakim Wykonawca zechce z niego skorzystać. Zasadniczo cenę oferty należy sporządzić w oparciu o załączony do SIWZ projekt budowlano-wykonawczy i specyfikacje techn. wykonania i odbioru robót.

Pytanie nr 2

W jakim zakresie Przedmiaru NALEŻY traktować go jako pomocniczy ?

Odpowiedź

Odpowiedź jak na pytanie nr 2.

Pytanie nr 3

W jakim zakresie Przedmiar jest niezwiązany z zamówieniem?

Odpowiedź

Przedmiar jest związany z zamówieniem w zakresie wyliczenia ilości jednostek robót podstawowych w kolejności ich wykonywania, a poszczególnym pozycjom przypisano odpowiednie pozycje specyfikacji technicznych, które opisują w szczegółowy sposób wykonania robót.

Pytanie nr 4

W jakim zakresie przy realizacji projektu Zamawiający będzie wykorzystywał treść/zawartość Przedmiaru?

Odpowiedź

W przypadku rozbieżności w ustaleniach poszczególnych dokumentów umowy, przy ich dościśleniu obowiązuje kolejność następująca od najważniejszej: umowa, projekt, specyfikacje techniczne, przedmiar. Np. gdyby projekt nie zawierał w opisie i na rysunkach informacji o szerokości pasa zielonego do wykonania w ramach umowy to takiej informacji szukamy w innych dokumentach umowy i w przypadku ich braku o ilości robót zdecyduje w tym przypadku przedmiar

Pytanie nr 5

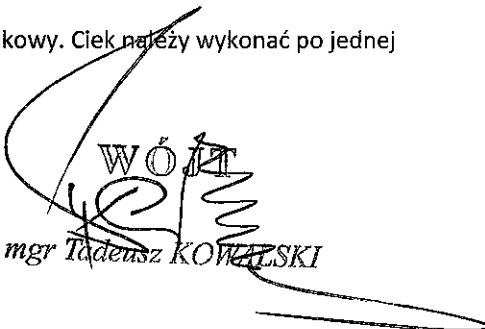
Jak przy sporządzaniu Ceny Ryczałtowej należy interpretować rozbieżności, braki, pominięcia Przedmiaru.

Odpowiedź

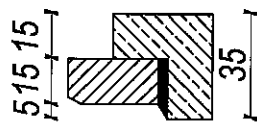
Jeżeli po analizie projektu i specyfikacji technicznych wg Wykonawcy przedmiar posiada braki lub pominięcia, albo rozbieżne zapisy z powyżej przywołanymi dokumentami, to powinien braki i pominięcia uwzględnić w swojej cenie ofertowej, a rozbieżności rozstrzygać wg zasady opisanej w odpowiedzi na pytanie nr 4.

Dodatkowe zmiana treści SIWZ

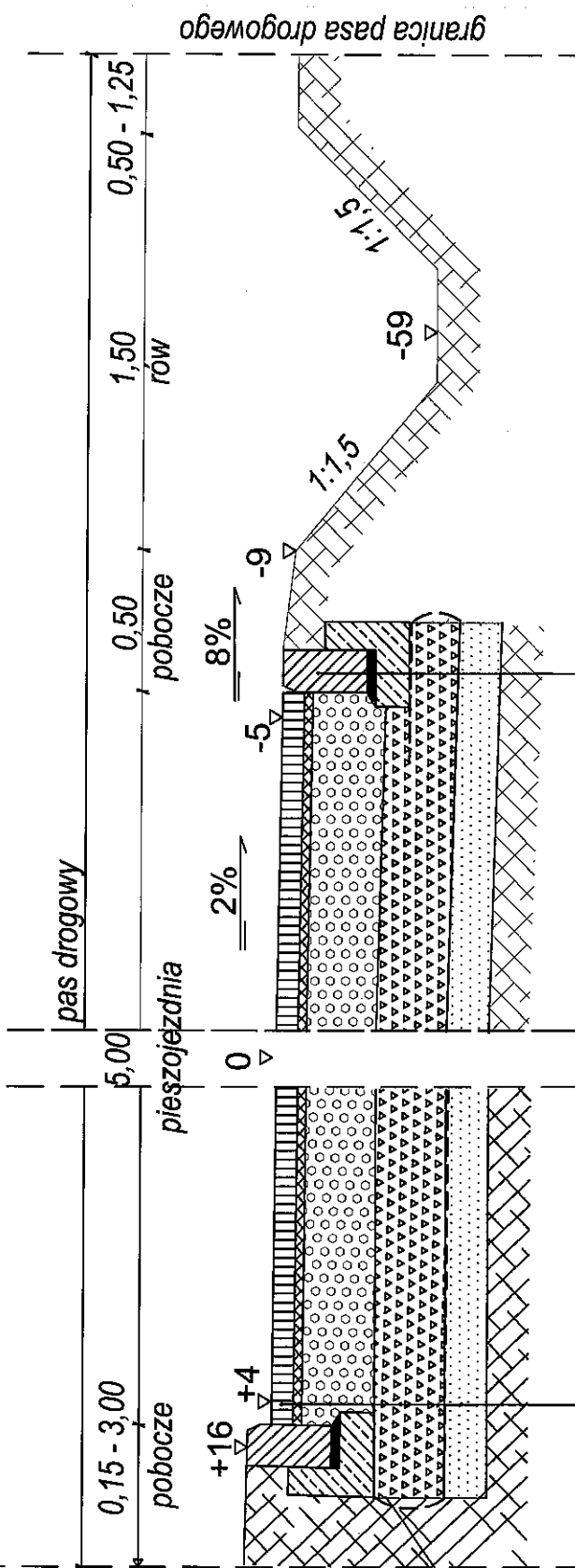
W załączeniu publikujemy rys nr 4a na którym pokazano ciek przykrawężnikowy. Ciek należy wykonać po jednej stronie drogi, po tej, po której zlokalizowany jest rów.


WÓJTA
mgr Tadeusz KOWALSKI

ul. Brzozowa - Niekanin
hkm 0+17,00 - 0+43,35; 0+53,00 - 0+64,00; 1+66,90 - 1+70,93



granica pasa drogowego

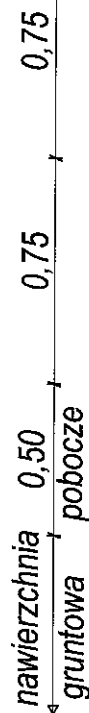


zakiadka 0,50 m



- kręweźnik bet. 30x15cm obniżony na zjazdach
- podsyпка cement.-piask. (1:3) gr. 3cm
- ława bet. z oporem (B-10)

rów odwadniający



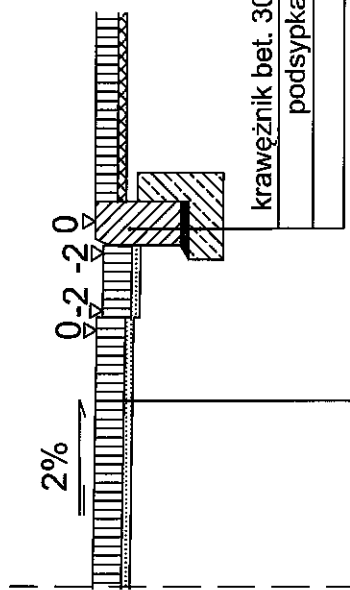
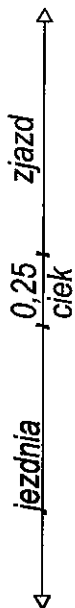
- kostka bet. gr. 8 cm
- podsyпка cement. - piask. (1:3) gr. 3 cm
- podbudowa zasadnicza z kruszywa łamanego 3,5+32 mm gr. 25 cm
- podbudowa pomocnicza z pospółki $\phi 0-63$ mm gr. 25 cm
- geowłóknina
- warstwa odcinająca z piasku drobnego gr. 15 cm
- istniejące podłoże gruntowe

granica pasa drogowego

INFRASTRUKTURA DROGOWA		PROJEKTOWANIE, NADZÓR I WYKONAWSTWO
INWESTOR :	Gmina Kołobrzeg ul. Trzebiatowska 48A, 78-100 Kołobrzeg	
ZADANIE:	Przebudowa ul. Brzozowej w Niekaninie	
LOKALIZACJA:	ul. Brzozowa dz. nr 215/1, 219, 159/3, 166/11 obr. Niekanin	
BRANŻA:	DROGI	
TYTUŁ:	Przekrój konstrukcyjny	
PROJEKTOWAŁ :	Leszek Tymicz upr. nr 163/Sz/88	
OPRACOWAŁ :	mgr inż. Bogumił Korek	

Ciek przykrawężnikowy na zjeździe

hkm 0+43,35 - 0+53,00; 1+59,20 - 1+66,90

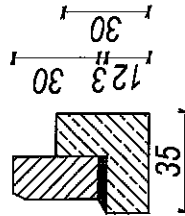


krawężnik bet. 30x15cm obniżony na zjazdach
 podsypka cement.-piask. (1:3) gr. 3cm
 ława bet. z oporem (B-10)

kostka bet. gr. 8 cm

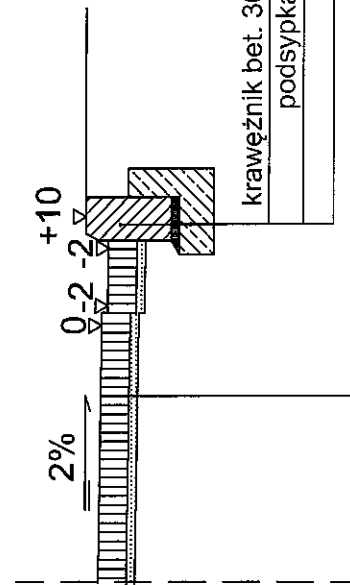
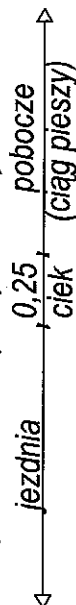
podsyпка cement. - piask. (1:3) gr. 3 cm

podbudowa w/g rysunku konstrukcyjnego nr 4



Ciek przykrawężnikowy

hkm 0+03,63 - 0+17,00; 0+64,00 - 1+59,20



krawężnik bet. 30x15cm obniżony na zjazdach
 podsypka cement.-piask. (1:3) gr. 3cm
 ława bet. z oporem (B-10)

kostka bet. gr. 8 cm

podsyпка cement. - piask. (1:3) gr. 3 cm

podbudowa w/g rysunku konstrukcyjnego nr 4

INFRASTRUKTURA DROGOWA		PROJEKTOWANIE, NADZÓR I WYKONAWSTWO
INWESTOR :	Gmina Kołobrzeg ul. Trzebiatowska 48A, 78-100 Kołobrzeg	
ZADANIE:	Przebudowa ul. Brzozowej w Niekaninie	
LOKALIZACJA:	ul. Brzozowa dz. nr 215/1, 219, 159/3, 166/11 obr. Niekanin	
BRANŻA:	DROGI	
TYTUŁ:	Przekrój konstrukcyjny	
PROJEKTOWAŁ :	Leszek Tymicz upr. nr 163/Sz/88	
OPRACOWAŁ :	mgr inż. Bogumił Korek	
Rys. nr 4a	wrzesień 2013	